

Modelo: APARTADOR HIDRÁULICO 5.0



COMÉRCIO E INDÚSTRIA DE MADEIRAS E METALÚRGICA SÃO CRISTÓVÃO LTDA.

www.coimma.com.br / e-mail: coimma@coimma.com.br

End. Via Marginal José Dansieri, 605 - Distrito Industrial - CEP: 17.900-000 - Dracena / SP

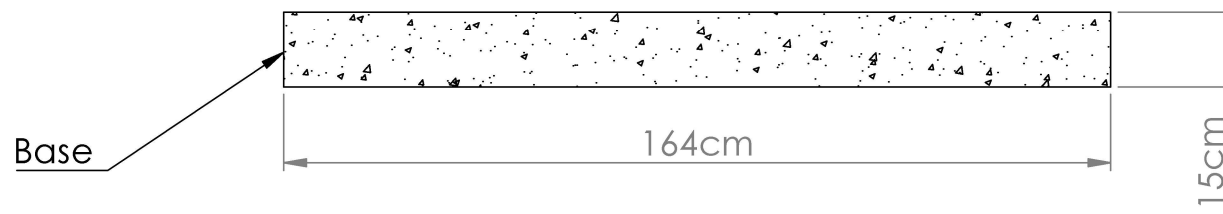
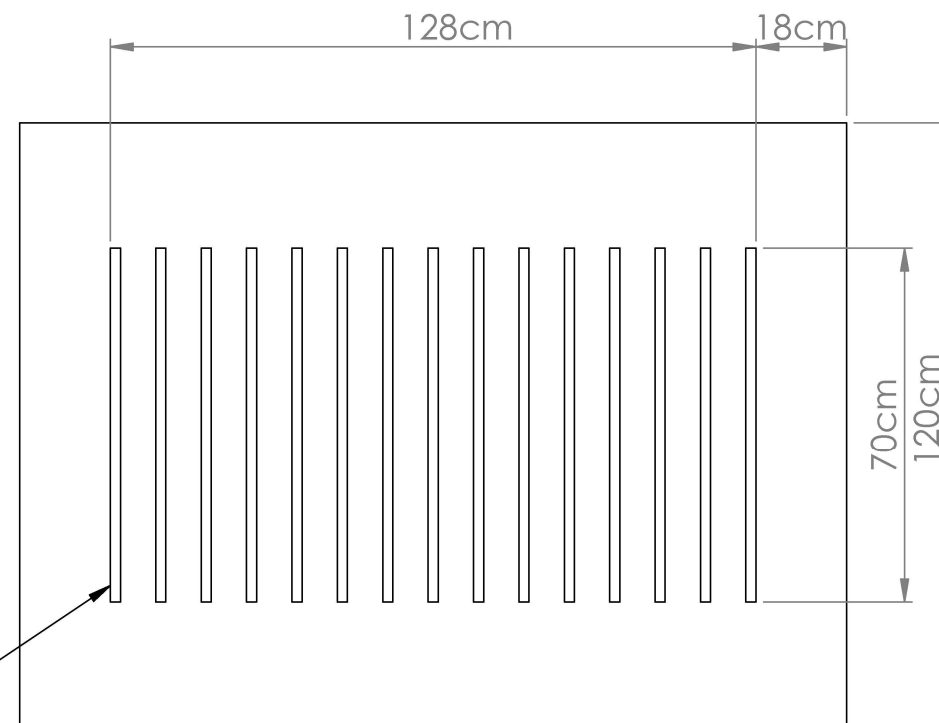
PABX: 18-3821-9900 / FAX 18-3821-9911 - Cx. Postal 1031

Detalhes Técnicos

- Altura Total do Apartador 2,40m
- O técnico da Coimma fará instalação do equipamento utilizando chumbadores.
- Traço do concreto 1: 3 : 3
- A Base deve estar totalmente nivelada.
- Utilizar malha pop de aço 1/4" na confecção da base.
- A construção da base e alterações no curral são de responsabilidade do cliente.

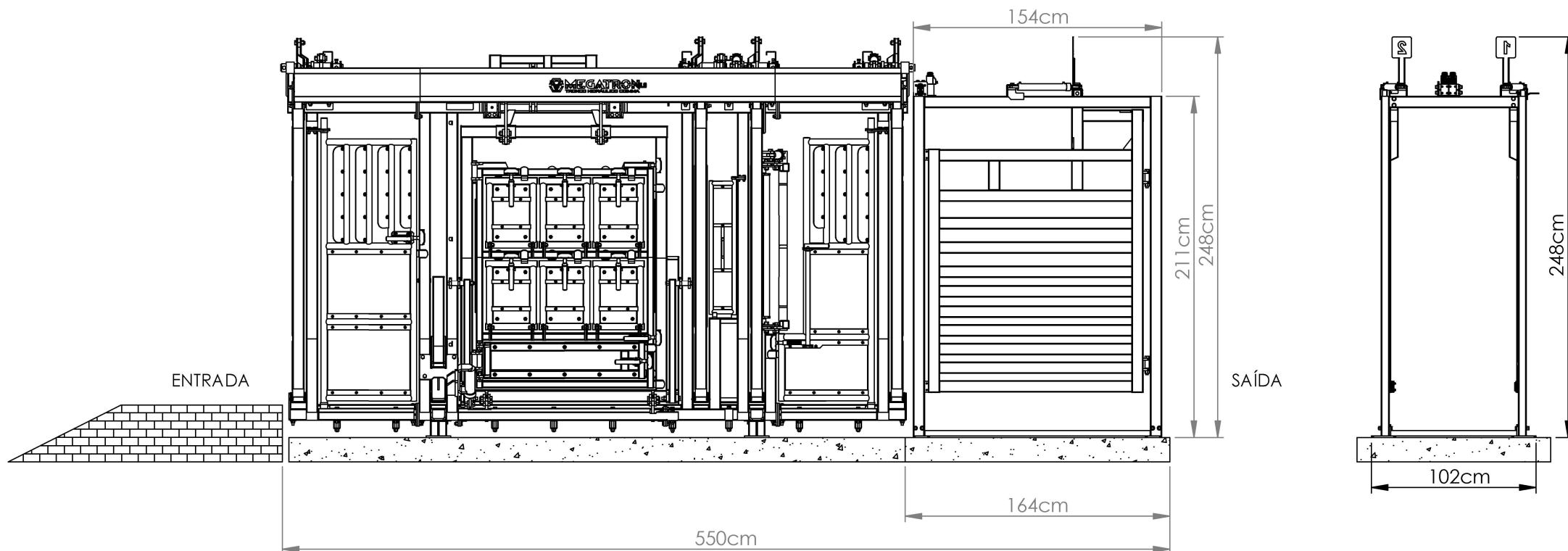
Nota: Para o apartador de 5 e 7 vias, é necessário replicar a mesma medida da base.

Sugestão de estrias antiderrapante



EXEMPLO DE MONTAGEM MEGATRON + APARTADOR 3 VIAS

O APARTADOR PODE SER
MONTADO EM ATÉ 7 METROS DE
DISTÂNCIA DO TRONCO



Detalhes Técnicos

- Esquema de base para montagem do MegaTron + Apartador Hidr. 3 Vias.
- Para o apartador de 5 e 7 vias, é necessário replicar a mesma medida da base.
- O Apartador pode ser montado em até 7 metros de distância do Tronco.
- Caso seja necessário uma distância maior, entrar em contato com a área comercial da empresa.
- A construção da base e alterações no curral são de responsabilidade do cliente.